

# Meat Grinder



**연골제거장치**  
Bone elimination system

주식회사 협진기계

• **미트-그라인더(MEAT GRINDER)**

- MODEL : HMG-130 / HMG-200
- 용도 : 냉동/냉장 육을 CHOPPING하는 장비로써 생산 하고자 하는 제품에 따라 PRE-HOLE PLATE 및 KNIFE,HOLE PLATE를 구성하여 사용한다.
- 기본 HOLE PLATE 의 규격은 3, 5, 8,10이며 CHIPPING 시 육의 조직의 파손이 없다.

Purpose: Chops frozen/fresh meat, uses pre-hole plate, knife, and hole plate depending on the producing goods.  
 Basic hole plate specification is 3, 5,8,10 and meat formation doesn't get damaged during chipping

- HMG-130
- 후레커를 같이 사용하면 냉동 블록도 CHOPPING이 가능하다.
- (2단 SCREW 장착)

Frozen blocks also can be chopped if flaker is used together.  
 (2nd tier screw attachment)

- HMG-200
- HMG-130모델과 같이 후레커와 연동 작업 시 냉동블록도 CHOOPING가능한 모델이며 냉장 육 전용으로 사용 할 경우 연골제거 장치를 장착하여 사용 가능하다. (1단WCREW 장착)

This model allows chopping frozen blocks during connection operation with flaker, like the HMG-130 model and using it as fresh meat only type involves installing Bone elimination system. (1st tier screw attachment)

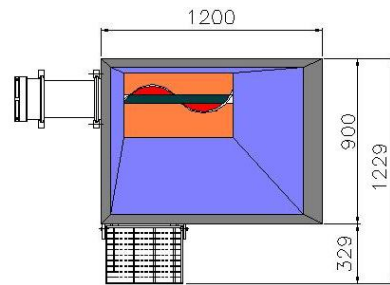
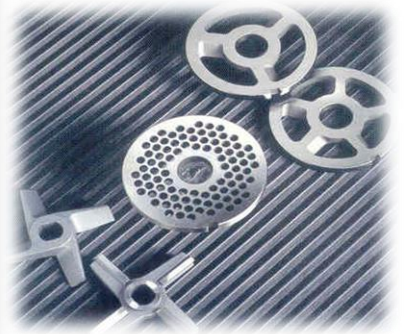
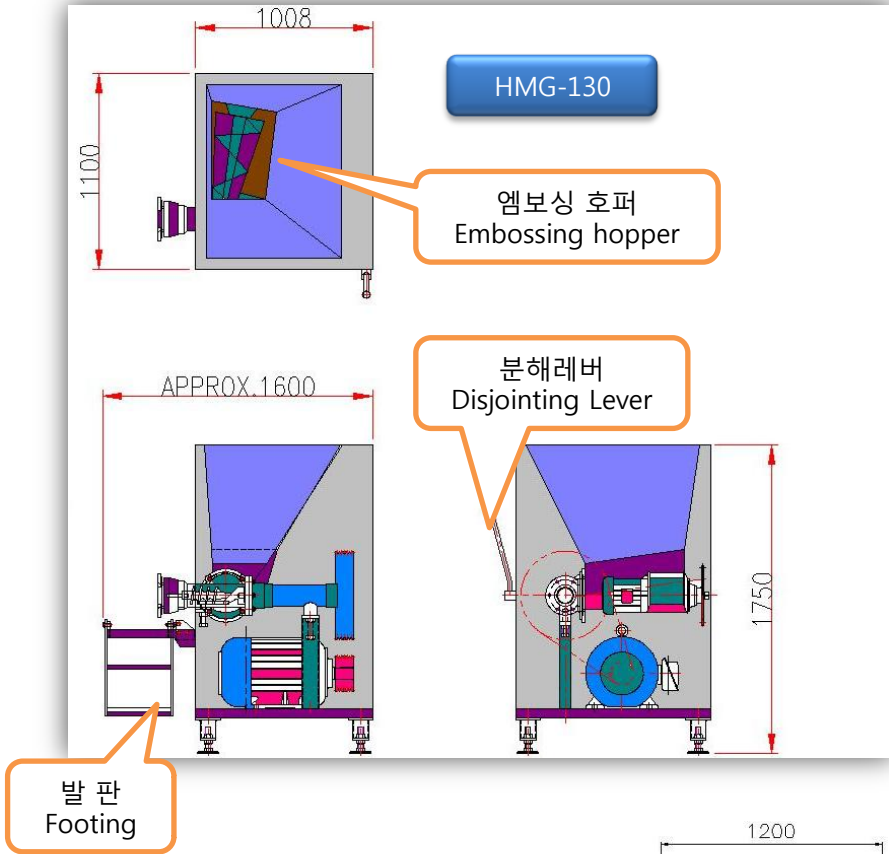
SPECIFICATION

MODEL	POWER	CAPACITY	HOPPER	OPTION	REMARK
HMG-130	19.5Kw	3.0TON/Hr	250L	BONE ELIMINATION SYSTEM	
HMG-200	37.0Kw	5.0TON/Hr	300L	연골제거장치	

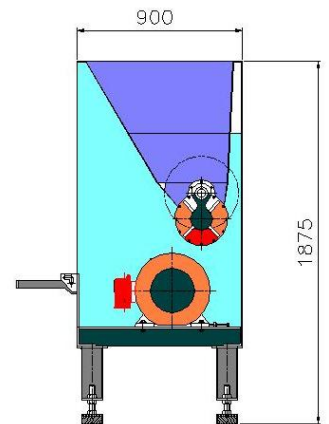
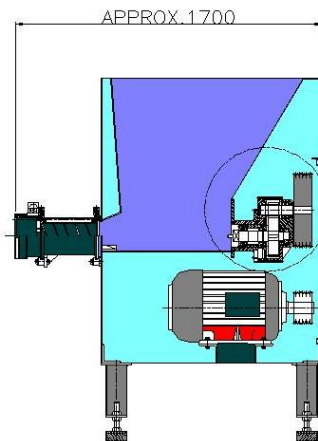


SCREW
1st :HMG-130
2nd :HMG-200

DIMENSION



HMG-200





## HEAD OFFICE & FACTORY

425-836

경기도 안산시 단원구 성곡동 698-12  
시화공단 4마108호

4MA-108HO, SHIWA INDUSTRIAL ZONE  
698-12, SUNGKOK-DONG, ANSAN-CITY  
KTYUNGGI-DO, KOREA

TEL.:031-432-9023-6  
FAX.:031-432-9027

+82-31-432-9023-6  
+82-31-432-9027

[www.hjfm.co.kr](http://www.hjfm.co.kr)  
[kipa@hjfm.co.kr](mailto:kipa@hjfm.co.kr)

(c) Copyright Hyupjin machinery/kipa(무단복제/배포 금지함.)

제품개발이 필요한 고객에게 언제나 개방되어있는  
R&D ROOM

