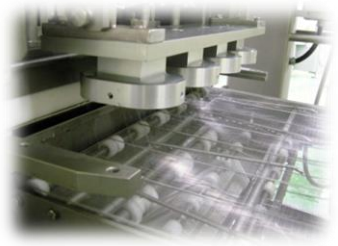


Forming Machine



- ◆ 저 소음 (Low noise)
- ◆ 정량 충전 (Standard Capacity Filling)
- ◆ 슬라이서 육 충전 용 블록 (Slicer meat filling block)
- ◆ Max. 75타 수의 충전 (Max. 75 hit filling)

주식회사 협진기계

• **성형기(FORMING MACHINE)**

- MODEL : HFM-400 / 600
- 용도 : 기존의 드럼 방식의 충전 방식을 벗어나 피딩 스크류의 일괄적인 육의 공급으로 일정한 모양 과 중량을 만족 시킬 수 있는 장비이다.
- 특징 : 최소 5mm 부터 30mm의 두께까지 성형 가능하다.
- MAX. STEP : 75 STEP/MIN
- MAX. CAPA CITY : 1.5 TON/Hr

Purpose: This equipment allows consistent shape and weight with consistent meat supply from feeding screw, unlike the original drum type filling method

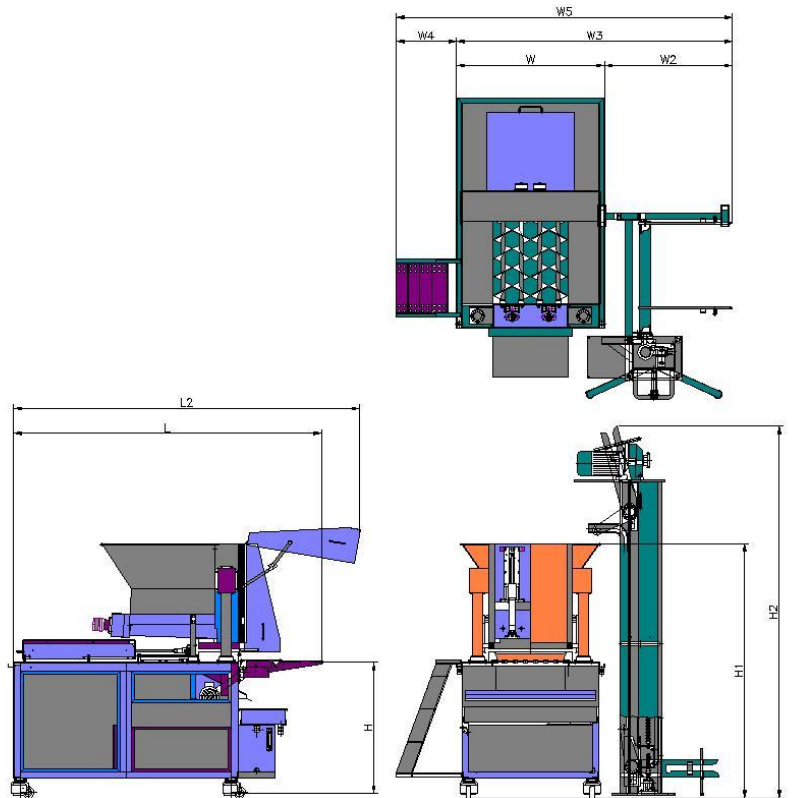
Characteristic: Forming from minimum 5mm to 30mm is allowed.

SPECIFICATION

MODEL	NET	HOPPER	ELEC.	WATER	AIR	LIFTER
HFM-400	400	200L	15Kw	15A	15A	0.75Kw
HFM-600	600	200L	19Kw	15A	15A	0.75Kw

DIMENSION

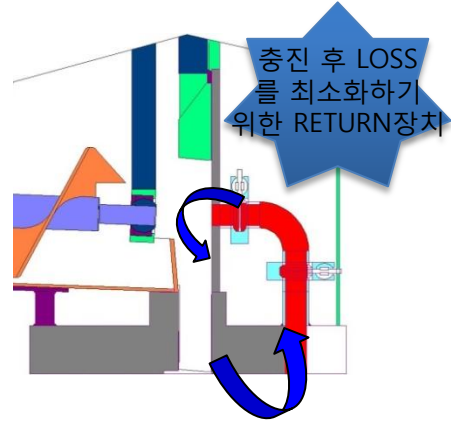
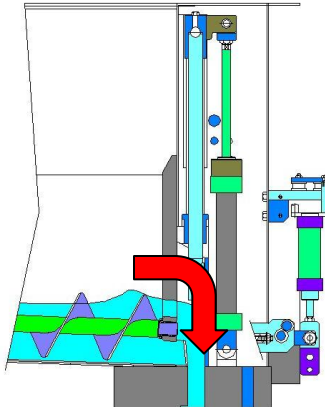
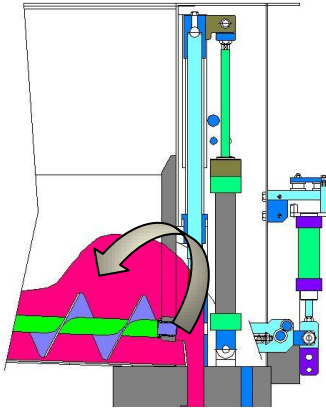
MODE L	HFM-400	HFM-600
H	1100	1100
H1	2042	2042
H2	3000	3000
L	2500	2500
L2	2800	2800
W	1186	886
W2	1000	1000
W3	2186	1886
W4	400	400
W5	2586	2286



FOOD PROCESSING MACHINES

기존의 충전 방식(Original filling method)

더욱 개선된 충전 방식(Ever improved filling method)



리턴 현상(Return phenomenon)
 육 조직 파손(Meat formation damage)
 육 온도 상승(Meat temperature increase)

필요한 범위 내에서 작동 및 이송
 (Operation and delivery within necessary filling amount capacity)
 충전 후 Loss를 최소화하기 위한 Return 장치
 (Return equipment to minimize loss after filling)





HEAD OFFICE & FACTORY

425-836

경기도 안산시 단원구 성곡동 698-12
시화공단 4마108호

4MA-108HO, SHIWA INDUSTRIAL ZONE
698-12, SUNGKOK-DONG, ANSAN-CITY
KTYUNGGI-DO, KOREA

TEL.:031-432-9023-6
FAX.:031-432-9027

+82-31-432-9023-6
+82-31-432-9027

www.hjfm.co.kr
kipa@hjfm.co.kr

(c) Copyright Hyupjin machinery/kipa(무단복제/배포 금지함.)

제품개발이 필요한 고객에게 언제나 개방되어있는
R&D ROOM

